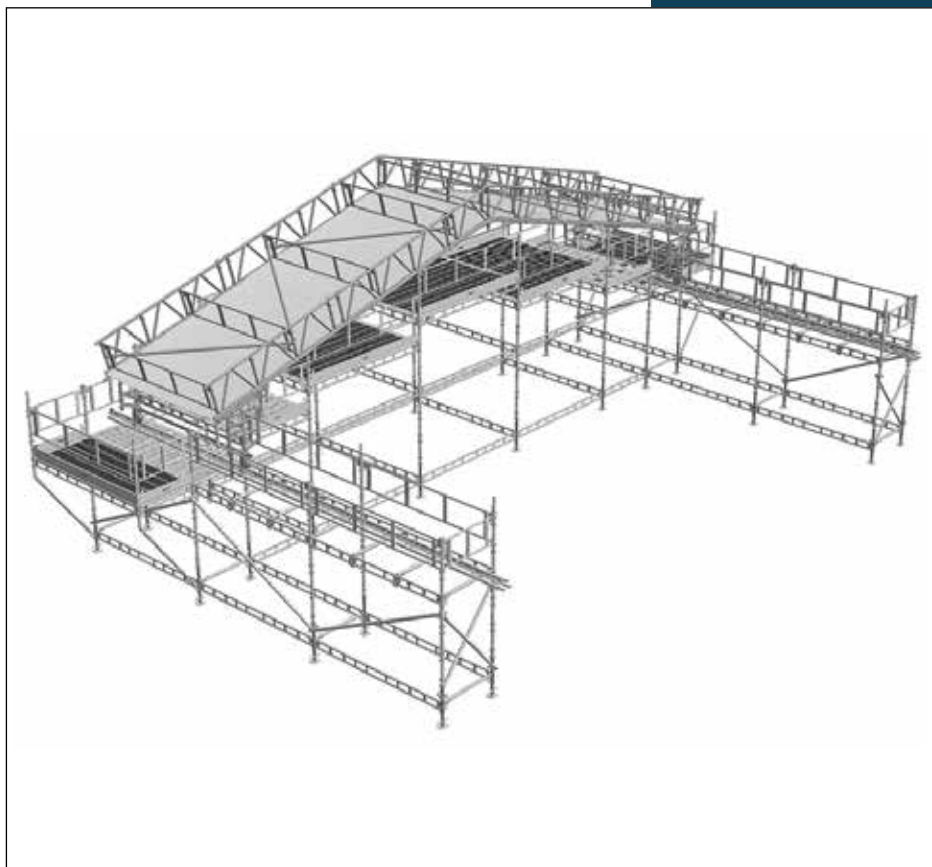


# MONTERINGSINSTRUKTION HAKI TKS 750



## Viktig information

HAKIs produktansvar och monteringsinstruktioner gäller endast för ställningar som enbart innehåller komponenter tillverkade och levererade av HAKI.

HAKIs typkontrollintyg gäller endast för ställningar med vilkas material, dimensioner och utförande överensstämmer med det granskade underlaget.

HAKIs systemställningar får inte byggas med inblandning av komponenter eller sammankopplas med ställning av annat fabrikat än HAKI utan att en särskild utredning om bärförmågan har gjorts. Normal komplettering av ställning med ställningsrör och godkända kopplingar möter dock inga hinder.

Att blanda komponenter från olika leverantörer kan göra försäkringsskyddet ogiltigt.

HAKI förbehåller sig rätten till löpande tekniska förändringar.


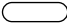
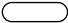




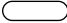





De senaste versionerna av HAKI monteringsinstruktioner kan laddas ner från HAKIs hemsida, [www.HAKI.se](http://www.HAKI.se).

För ställningskonstruktioner som ej omfattas av denna monteringsinstruktion, kontakta HAKIs tekniska avdelning.

Krav för att uppföra, använda och nedmontera ställning finner man i AFS 2013:4.

## HAKI färgkoder

Horizontaler och diagonaler märks med modulmått (cc mått spiror) och en färgkod. Märkningen är ett utmärkt hjälpmedel vid montering och hantering av ställningsmaterialet.

564		1050		1964		3050	
700		1250		2050			
770		1550		2500			
1010		1655		2550			

## Faktaruta

1000 N = 1 kN ~ 100 kg

10 N ~ 1 kg

Alla mått anges i mm

## HAKI TKS 750

### Allmänt

HAKI TKS 750 består av 750 mm höga fackverk av aluminium med integrerade dubbla kederspår. Fackverken monteras ihop till önskad längd genom användning av 12 mm låssprintar som låses med R-sprintar.

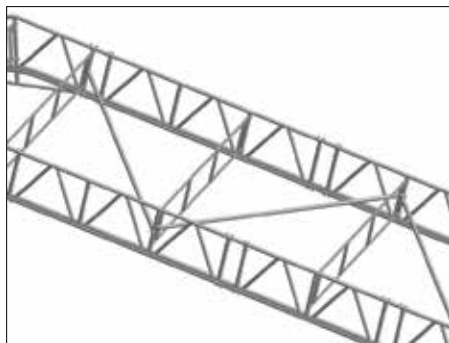
Fackverksbalkarna kopplas ihop med skydds-räcksramar och diagonalstag.

Konstruktionen vilar på TKS 750 fackverks-adaptrar. Dessa har tre fixeringspunkter, som samtliga måste låsas.

TKS-fackverk med storleken 1,25 m bör inte monteras där fackverksadaptorna är monterade, oftast vid takfoten, eftersom den utgör ett hinder vid monteringen av fackverksbalkarna.

OBS! TKS-fackverken ska monteras med styrtappen pekande uppåt motnocken, och därför finns det inga styrtappar i nock-balken.

Tips för snabbare montering: montera skarvrören i fackverksbalkarna innan montage påbörjas.



## Märkning

Samtliga komponenter exkl. lås, sprintar etc. är försedda med varaktig märkning med HAKI's logotype eller texten HAKI, den första bokstaven i tillverkningslandet och tillverkningsårets två sista siffror (MS24).

Bärande detaljer har märkning för full spårbarhet. För ytterligare information, se HAKI Säkerhetsguide.

## Allmänna principer

Denna metod går ut på att uppföra ett HAKITEC 750-tak på ett sätt som förebygger alla fallrisker.

För att uppföra taket på detta sätt måste man använda en gavelställning med plattformar i lägen och nivåer som i full takbredd passar fackverksbalkarnas form och längd och har en arbetsbredd på 3 m. Samtliga plattformar bör ha skyddsräcken på alla sidor och säker steguppgång.

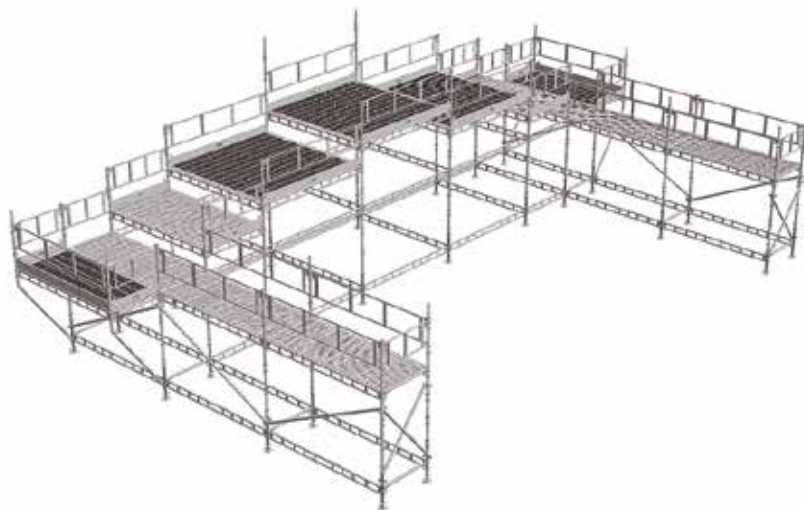
Väderskyddstaket byggs från gavelställningen och rullas ut fack för fack.

Denna ställning bör inkludera utvändiga inklädnadsfack på varje sida.

Väderskyddstaket och den bärande konstruktionen bör beräknas av en behörig tekniker och på konstruktionsritningen skall hänsyn ha tagits till alla tillämpliga aspekter på takets uppförande.








Allt material skall finnas på arbetsplatsen innan monteringen påbörjas.

Rätt antal arbetare skall finnas på plats. All personlig säkerhetsutrustning och alla behövliga verktyg skall finnas tillgängliga och användas.











**OBS!**

**ALLT ARBETE SKA UTFÖRAS FRÅN SÄKRA PLATSER PÅ STÄLLNINGEN.**

Benämning	Kod	Art.nr	Vikt
TKS 750 AL Fackverk 	1250	<b>7570125</b>	12,2
	2250	<b>7570225</b>	21,2
	3250	<b>7570325</b>	31,2
TKS 750 AL Fackverksvinkel 	15°	<b>7570015</b>	23,2
	22,5°	<b>7570025</b>	19,6
TKS 750 AL Skena Ände 0,62 m 		<b>7570005</b>	2,2
TKS 750 Styrning duk 		<b>7541027</b>	0,8
TKS 750 Fackverksadapter AL-rör 		<b>7570009</b>	8,9
TKS 750 Balk Fäste Används till 7570009 OBS 2 stk. klämbeslag 		<b>7570007</b>	4,7
TKS 750 Klämbeslag 		<b>5231679</b>	1,3

Benämning	Kod	Art.nr	Vikt
<b>TKS 750 Skarvpackning</b>		<b>7570001</b>	0,1
			
<b>750 Skarvrör</b>		<b>7203001</b>	2,0
			
<b>Låssprint</b>	12	<b>2113100</b>	0,1
			
<b>R-Sprint</b>	12	<b>6130441</b>	0,05
<b>Mutter M12</b>		<b>6130208</b>	0,02
			
<b>HCB-bult 12x80</b>		<b>6130049</b>	0,08
			
<b>Skyddsräcksram GFL</b>	1250	<b>7052124</b>	5,7
Med fjäderlås	1655	<b>7052164</b>	7,4
Oktagon 28 mm	2500	<b>7052254</b>	9,2
	3500	<b>7052304</b>	10,3
			
<b>Skyddsräck SKR</b>	3050	<b>7056301</b>	7,1
Med fjäderlås			
Ø 34 mm			
			
<b>750 Diagonalstag AL</b>	2500x2250	<b>4122253</b>	5,1
	2500x2000	<b>4122254</b>	4,9
	3050x2000	<b>4122303</b>	5,5
	3050x2250	<b>4122304</b>	5,6
			

Benämning	Kod	Art.nr	Vikt
<b>750 Fackverksupplag</b> Ställbar i 12-22,5° samt 0° Exkl. 2 st klämbeslag		<b>7203325</b> <b>5231679</b>	16,8 1,3
			
<b>750 Fackverksupplag DK</b> Ställbar i 12-22,5° samt 0° Exkl. 2 st klämbeslag		<b>7203326</b> <b>5231679</b>	18,0 1,3
			
<b>750 Bottenram</b>		<b>7203320</b>	10,4
			
<b>Fasthjul med spår</b> <b>Låssprint fjäder</b>		<b>7142003</b> <b>2116000</b>	9,9 0,2
			
<b>Krok Lyftsäkring</b> Exkl. skruv 6130323 och mutter 6130267		<b>7175049</b>	3,1
			
<b>Triangelbalk</b>	2000 3000	<b>7203332</b> <b>7203333</b>	31,7 44,0
			

Benämning	Kod	Art.nr	Vikt
<b>U-profil Lyftsäkring</b>	3000	<b>7175050</b>	16,0
Exkl. 7 st resp 5 st skruv 6130282 och låsmuttert 6130267	2000	<b>7175051</b>	10,6
			
<b>750 Rälkoppling</b>	Överdel	<b>2044100</b>	1,3
	Underdel	<b>2044101</b>	0,6
<b>TKS 750 Ögla</b>		<b>7570003</b>	1,0
			
<b>Skruv M12x60</b>		<b>6130405</b>	0,1
<b>Spännrem</b>		<b>7500050</b>	0,1
2 m 400 kg			
<b>TKS Takduk</b>	8000x3050	<b>2800300</b>	9,3
Efter förfrågan	10000x3050	<b>2800301</b>	11,6
Färg på ficka enligt HAKI standard	12000x3050	<b>2800302</b>	13,9
L=8000 Grå	14000x3050	<b>2800303</b>	16,2
L=10000 Vit			
L=12000 Röd			
L=14000 Blå			

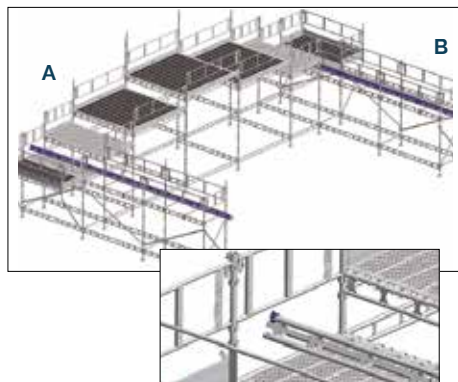
Övriga tillbehör, se HAKI Komponentlista.



## Information om säkerheten vid montering

1. Försök om möjligt att inhägna arbetsområdet innan ställningen monteras.
2. Ställningens placering ska kontrolleras för att förebygga risker under uppförande, nedmontering, flyttning och säkert arbete med avseende på nivå och lutning, hinder och vindförhållanden.
3. Kontrollera att all lyftutrustning som ska användas, t.ex. kedjespel, lyftlinor, lyftblock eller liknande, har testats omsorgsfullt och godkänts av en behörig person i enlighet med lokala bestämmelser.
4. Kontrollera att det finns hjälpverktyg och skyddsutrustning tillgänglig på arbetsplatsen.
5. Använd alltid lämplig personlig skyddsutrustning, t.ex. skyddsselar, av varandra oberoende fallskyddslinor av rätt typ och med lämpliga fästen, etc.
6. Under monterings- och demonteringsarbetet ska robusta, temporära plan användas som temporära plattformar för ställningsbyggarna.
7. Kontrollera alltid att spärren som skyddar mot avlyftning har aktiverats när en plattform har installerats.
8. Läs alla relevanta instruktioner eller säkerhetsanvisningar från tillverkarna av de olika ställningarna som ska användas.
9. Klättra aldrig upp i en ställning från utsidan. Använd alltid lämpliga trappor, stegar eller uppstigningsramar som är avsedda att ge tillgång till de övre planen från ställningen insida.
10. Om ställningen ska användas utomhus måste monteringsarbetet avbrytas om vädret är för dåligt. Kontrollera att alla lösa komponenter är ordentligt förankrade innan ställningen lämnas.
11. Ställningsarbete måste utföras av kompetent personal under ledning av en kompetent arbetsledare. Särskild utbildning krävs.
12. Upp- och nerhissning av komponenter, material och verktyg med linor eller lyftslingor skall utföras i ett säkrat hissområde.
13. Lyftutrustning får inte monteras på ställning utan att förankring eller motsvarande är säkerställd.
14. Var uppmärksam på eventuella kraftledningarna i närheten.
15. Uppmärksamma och följ alltid de bestämmelser som utfärdats av de lokala myndigheterna.

## Montering av rullbana



### Sida A

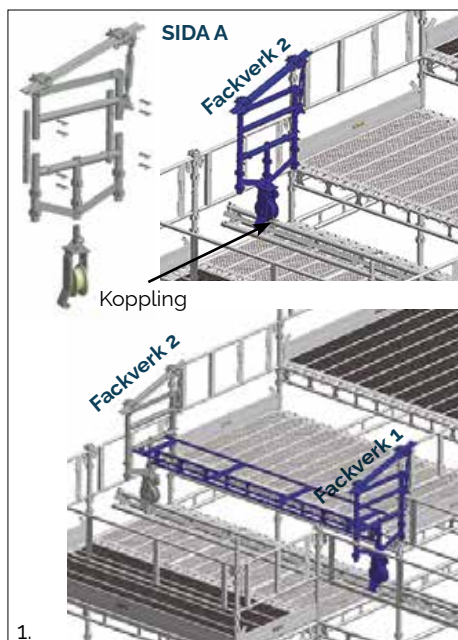
Montera triangelbalken, rullbanan, på ställningen med lyftsäkringens u-profil vänd nedåt inåt med kopplingar på de ställen som anges i konstruktionshandlingarna.

Triangelbalken skarvas i de två nedre rören med hjälp av två låssprintar 16 mm.

Kontrollera att u-profilen är rätt monterad i triangelbalken med infästning i alla plattjärn.

Montera en koppling som stopp i änden av banan så att takkonstruktionen inte kan rulla av.

## Montering av stomme



### Sida B

Montera en parallell rullbana på andra sidan, men fixera den inte helt, eftersom den kan behöva riktas under arbetets gång.

Montera en låskoppling i änden av banan.

**1.** Vid fackverk 2, vid gavelställningens baksida, placera fasthul med spår med lyftsäkring på rullbanan.

Montera en låskoppling omedelbart framför hjulet. Fixera fackverk 2 med rör och koppling.

Montera en bottenram på hjultappen och lås med en låssprint 16 mm.

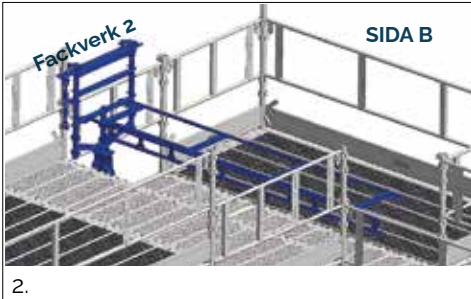
Montera ett fackverksupplag på bottenramen med hjälp av två skarvrör och 8 st låssprintar 12 mm med R-sprint.

Om fackverk ska användas i takets ben, montera två skarvrör och 8 st låssprintar 12 mm med R-sprint.

Väg av och fixera de monterade detaljerna tillfälligt på gavelställningens baksida.

Justera fackverksupplagets lutning på justeringsenheten för bästa möjliga kontakt mellan fackverksupplaget och fackverksadaptorn.

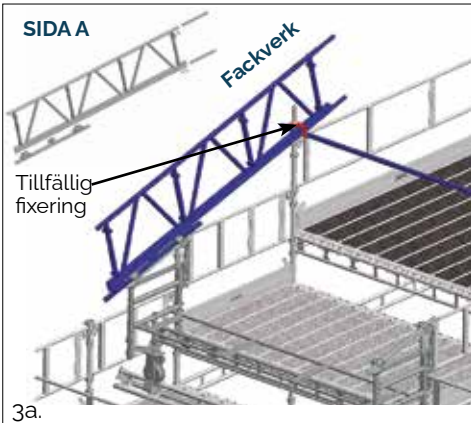
Upprepa ovanstående för fackverk 1 och sammanfoga bottenramarna med en längdbalk och en skyddsräcksram.



2.

2. Upprepa föregående på sida B.

På fackverksupplaget på sidan B, lossa vantskruvens nedre sprint så att toppplattan ligger horisontell.



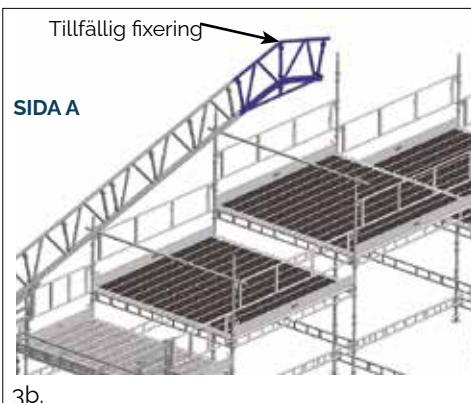
3a.

3a. Fäst TKS fackverksadaptorn i fackverket och montera skarvrören.

Montera sedan fackverket på fackverksupplaget med klämbeslag och fäst fackverket tillfälligt på baksidan av gavelställningen.

Montera nästa fackverk med hjälp av 4 st 12 mm låssprintar och R-sprintar.

Sätt in skarvpackningen (på styrtappen) innan fackverken monteras.

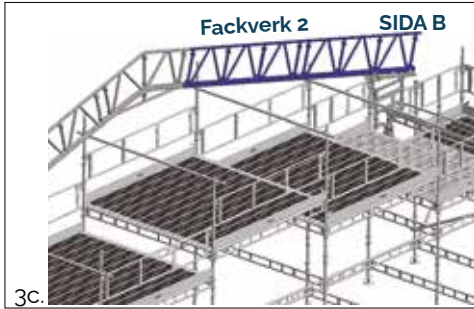


3b.

3b. Montera fackverksvinkeln med hjälp av 2 st skarvrör och 8 st 12 mm låssprintar och R-sprintar.

Fäst vinkeln tillfälligt på baksidan av gavelställningen och justera efter behov.

Stöd fackverksvinkeln med ett vertikalt rör så att hanbandet bibehålls horisontell.

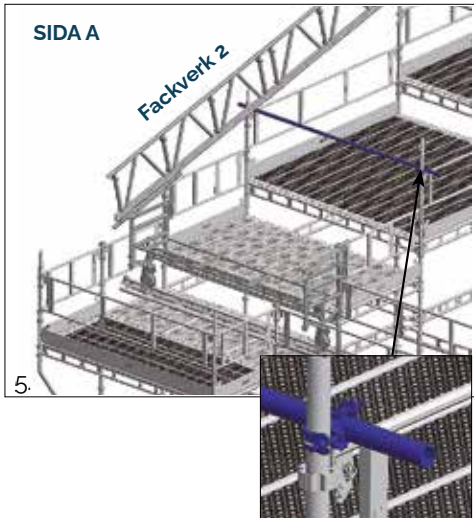


**3c.** Fortsätt monteringen av fackverk från  
nock till takfot.

Ta bort alla tillfälliga fixeringar, utom i  
nocken.

**På fackverksupplaget på sida B sätt  
tillbaka den undre sprinten och justera  
vantskruven så att topplattan följer  
fackverkets kontur, så att maximal kon-  
takt uppnås.**

Montera klämbeslagen på fackverks-  
upplagen utan att dra åt fullt.

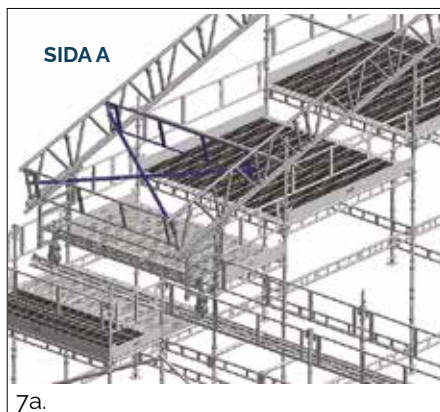


**4.** Utan att ta bort, lossa den tillfälliga  
fixeringen i nock och låt hela fackverks-  
balken sätta sig och därmed glida på  
fackverksupplagen.

**5.** För att tillfälligt stötta nästa fackverks-  
balk när den satt sig, fäst och väg av  
horisontella rör på gavelställningens spiror.



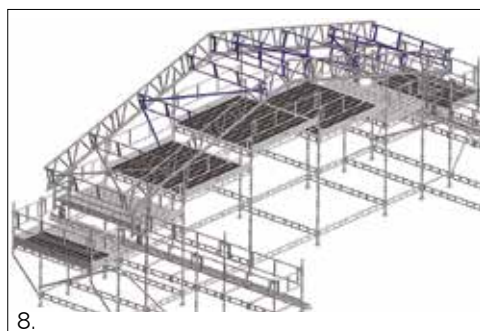
**6.** På gavelställningens framsida, upprepa  
steg 3a medan fackverksbalken tillfälligt  
vilar på rören enligt ovan.



**7.** Montera en skyddsräcksram vertikalt i yttersta bygelgruppen i takfot för att få rätt avstånd mellan fackverksbalkarna.

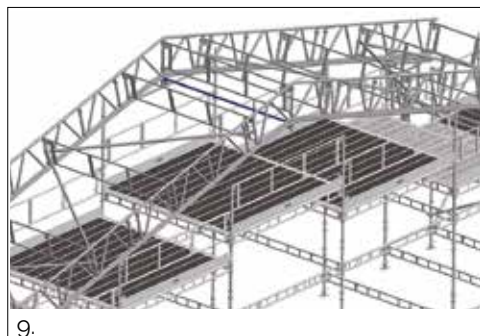
Montera nästa skyddsräcksram 2 m från den första och montera två korsande diagonalstag i detta fack. Dessa gör att facket blir rätvinkligt.

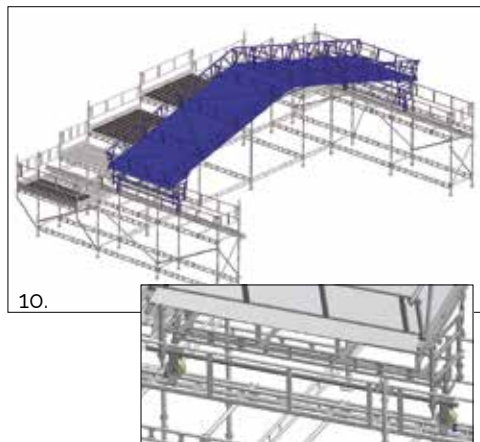
**Ett av dessa diagonalstag kan tas bort senare.**



**8.** Arbeta från ena sidan till den andra och montera återstående fackverksbalkar, skyddsräcksramar och diagonalstag tills att stommen till första facket är färdigt.

Se den kompletta diagonalstagningen på sidan 16.



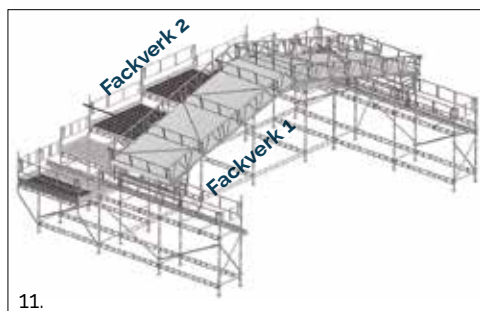
**Utrullning**


10.

**10.** Frigör de tillfälliga fixeringarna i fackverk och hjulställ. Flytta låskopplingarna framåt längs rullbanan.

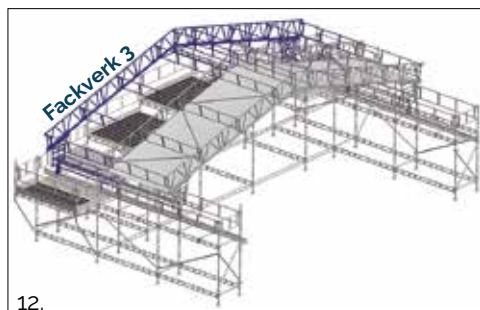
Rulla hela takkonstruktionen tills fackverk 2 befinner sig vid gavelställningens framkant.

**Montera låskopplingarna på rullbanan så att konstruktionen inte kan rulla längre än avsett.**



11.

**11.** Montera horisontella rör på gavelställningens spiror på undersidan av fackverk 2. Dessa kommer att fungera som upplagsbockar för efterföljande fackverk.



12.

**12.** Upprepa steg 6 till 8 för resten av takkonstruktionen. Ytterligare diagonalstag monteras endast i omfattning enligt konstruktionshandlingarna.

**Montera diagonalstag enligt konstruktionshandlingarna.**

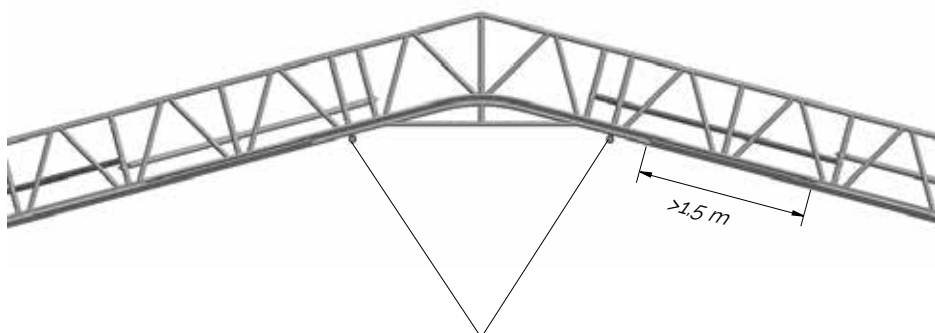
**Klämbeslagen på fackverksupplagen på fackverk 2 spänns ordentligt före utrullning.**



Om konstruktionshandlingarna föreskriver ytterligare förankringsåtgärder, måste dessa utföras innan ytterligare montering påbörjas. Detta gäller också om den inte fullt färdiga konstruktionen måste lämnas över natten etc.

## Montering av duk

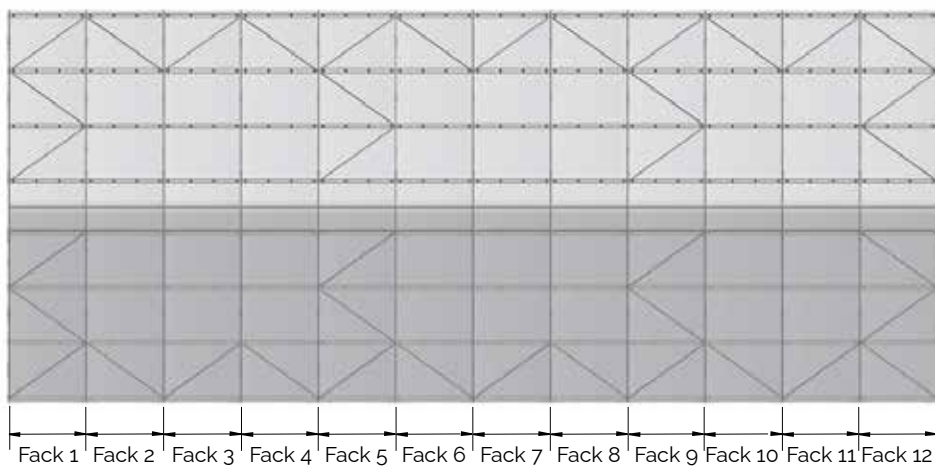
1. Kederduken måste placeras korrekt i det spår där den ska monteras. Duken ska monteras så att fickorna befinner sig på undersidan. Börja med den undre duken.
2. Styrning trak-duk används för att minska risken att duken rivs sönder när den dras in i spåret.
3. Duken leds in 10–15 cm för hand i spåret och förankras i dukens öglor.
4. Duken ska dras jämnt och likformigt av två personer.
5. För att säkerställa en lätt och rak dragning, led linorna över skyddsräcke SKR (Ø34) i nock-balken.
6. Draglinor av bra kvalitet och lämplig tjocklek bör användas. Karbinhakar kan användas för fastsättning av draglinor.
7. För att undvika att regn tränger igenom eller att snö driver in bör dukarna monteras med en minsta överlappning av 1,5 meter.
8. Låt linorna sitta kvar i dukens ändar, underlättar om taket behöver öppnas. Linorna måste vara tillräckligt långa så att duken kan dras tillbaka på nytt.
9. En, två eller tre dukar kan användas beroende på väderskyddets typ och spännvidd.
10. OBS: Kom ihåg att tänka igenom placeringen av TKS-öglorna.



## Diagonal styrning i TKS-systemet:

Montera diagonalstag i alla yttre fack, som en ram runt om. Diagonalstag ska också monteras i vart 4:e fack.

Se figuren nedan.





## Demontering

1. Påbörja demontering med att lossa taket och rulla tillbaka den yttersta sektionen över gavelställningen.
2. Avlägsna duken först.
3. Montera sedan tillfälliga stöd på gavelställningen.
4. Demontera därefter skyddsräcksramar och diagonalstag.
5. Demontera klämmor och fallskyddsanordningar på den yttre sluttande balken.
6. Demontera sedan den sluttande balken. Börja med fackverken från ena sidan.
7. Avlägsna sedan längdbalkar, skyddsräcksram, fackverksadapter, bottenram och hjul på båda sidorna.
8. Avlägsna tillfälliga stöd och rulla nästa sektion över gavelställningen.
9. Upprepa 2–8 för att demontera nästa sektion och fortsätt processen tills väderskyddet är demonterat.
10. Demontera triangelbalkarna på båda sidorna.
11. Demontera ställningen som avslutning.
12. Kasta inte ned materialet på marken, materialet kan skadas.

## Tillträdesanordningar till väderskyddstak

Ställningar för tillträde ska placeras så att de inte tyngs ned av fallande snö. Tillträde till taket kan anordnas via montageställningen, specialbyggda trappor eller konsoler som möjliggör tillträde. OBS! Fallskydd med dubbla förankringslinor ska användas, vilket innebär att när en person befinner sig på taket, är denne alltid förankrad med kortast möjliga lina.



## Säker snöröjning och annat arbete på väderskyddstak

- Vid snöskottning från tak krävs att arbetet utförs av ett samspelt arbetslag med minst två yrkeskunniga personer på taket och minst en vakt på marken/gatan. Det är också mycket viktigt att arbetet leds av personal med stor takvana.
- Det kräver också att taket är rätt utrustat med tillträdes- och förankringsanordningar för personlig fallskyddsutrustning.
- Om snölasten kan förväntas överstiga tillåten belastning, måste snöröjning utföras utan att taket belastas ytterligare, till exempel från en hiss eller en kran med arbetskorg eller liknande anordning.
- OBS! Takduken kan lätt skadas av skarpa föremål och ovarsam hantering. Se därför till att använda snöskyfflar och annan utrustning lämpliga för väderskyddstaket. Lämna hellre kvar några cm snö eller is än att riskera skada taket.
- För att skydda personer och egendom är det viktigt att spärra av riskområdet på marken nedanför taket och att området vaktas av en person som hela tiden har kontakt med snöskottarna på taket.
- Skotta taket jämnt på båda takhalvorna för att undvika att taket snedbelastas av för stora snölast. Utforma en snöskottningsplan i samråd med ansvarig arbetsledare.
- Se även Arbetsmiljöverkets broschyr "Säkrare snöskottning".

## Personlig fallskyddsutrustning

Allt arbete på väderskyddstak innebär fallrisk. Därför ska alla som befinner sig på ett väderskyddstak använda personlig fallskyddsutrustning, vilket innebär helsele, säkerhetslina, falldämpare, justeringslås eller säkerhetsblock.

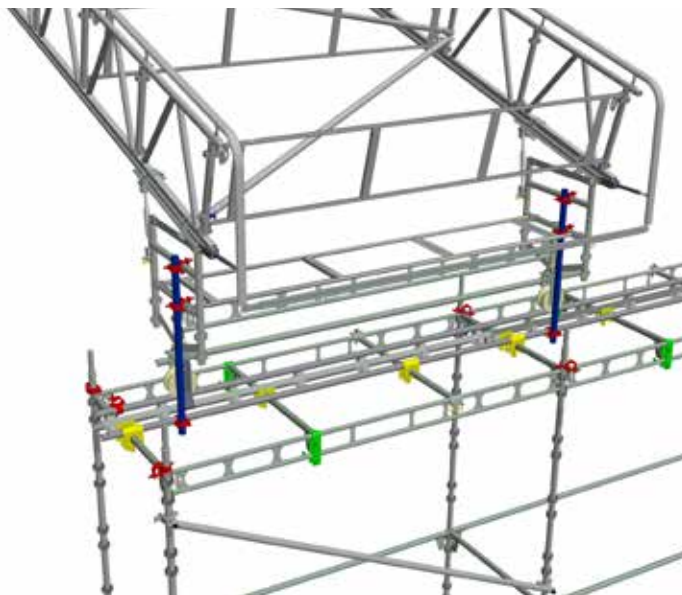
OBS! Använd inte säkerhetsbälte vid takarbete, enbart helkroppsssele.



OBS! Det är viktigt att gå en utbildning i användning av personlig fallskyddsutrustning innan användning.

## Underhåll och förvaring

1. Efter användningen måste alla komponenter omsorgsfullt rengöras och inspekteras innan förvaringen.
2. Alla skadade detaljer eller komponenter som påträffas måste bytas.
3. Tillverkaren eller leverantören måste kontaktas innan material i ställningen repareras.
4. Komponenterna måste omsorgsfullt sorteras och placeras i t ex Hakitainrar. Var försiktig och lägg inte för mycket material i en Hakitainer så att det understa materialet överbelastas och skadas. Om materialet måste staplas högt bör man använda lämpliga ställ och hyllor.
5. Duken ska inspekteras vid demontering. För att undvika mögel och röta ska duken få torka innan den viks och läggs undan för förvaring. Röta och mögel kan skada duken.



Rullbanan/Triangelbalken skall vara understöttad längsmed rullbanan med ett avstånd på max cc 1,25 m. Vid varje understötning skall rälsen vara infäst för att säkerställa rullbanans stabilitet. HAKI rekommenderar rälskoppling 2044100 för denna infästningen mellan ERB/ITL och rullbana. Dubbla rälskopplingar monteras vid ordinarie ERB vid spirpar och vid övriga upplag monteras koppling växelvis.

Vid översta bomlagskransen i nivå där rullbanan är monterad skall en koppling monteras i varje spira som en extra låsning för att avlasta fjäderlåsen. HAKI rekommenderar att detta görs med godkänd ställningskoppling. Kopplingen monteras dikt an balkarnas ovkant.

När väderskyddet är parkerat skall väderskyddet vara låst. HAKI rekommendera att denna låsning utförs med ställningsrör och kopplingar. Ställningsröret monteras lodrätt från upplagsvagnen ner till rälsens underdel. Två fasta kopplingar mellan upplagsvagnen och ställningsröret och en fast koppling mellan ställningsröret och rälsen.

Vid större väderskydd eller om konstruktionen är uppförd i områden där högre vindlaster råder kan denna låsning behövas förstärkas. Följ dimensioneringshandlingarna för det specifika projektet.

Ställningens spiror skall vara sprintade i spirskarvarna med 16 mm sprint när ett väderskydd är monterat.

När stormvarning utfärdas rekommenderar HAKI att extra förstärkningar appliceras för ökad säkerhet. Efter hård väderlek skall även en extra kontroll utföras av hela väderskyddssystemet.

## Förflyttning och öppning av tak

1. Innan en förflyttning eller öppning av tak utförs, måste en analys av väderprognosen för vind utföras för att säkerställa att vindförhållandena inte överstiga hanterbara nivåer.
2. I väderskyddstandarden föreskrivs en arbetsvind av max 0,2 kN/m<sup>2</sup>. Vid större tak eller tak med stor gavelintäckning kan även denna last vara för stor.
3. Viktigt vid förflyttning eller öppning av tak är att tillräckligt med utbildad personal är medverkande och att en säker och praktisk arbetsplan finns att tillgå.
4. Vid förflyttning eller öppning av tak kontrolleras först att styrskena och styrkrok är monterade och fungerande. Montera också stoppkopplingar vid förflyttningens slut.
5. Lossa därefter eventuella lyftsäkringsförstärkningar och ta slutligen bort hjulens stoppkopplingar. Nu kan taket förflyttas till slutstationen.

**OBS! Efter förflyttningen skall taket direkt säkras med stoppkopplingar och eventuell lyftsäkringsförstärkning åter monteras.**

## Checklista för väderskyddstak

I det dagliga användandet av väderskyddstak rekommenderar HAKI att väderskydde kontrolleras minst en gång i veckan samt alltid före och efter hårt väder.

Innan arbetet påbörjas på arbetsplatsen eller om väderskyddet skall öppnas, skall alltid väderskyddet snöröjas för att undvika överbelastning i tak och ställningskonstruktion.

Alla väderskydd som är uppförda under snö-period skall vara övervakade av en snöjour för att garantera att väderskyddet inte riskerar att överbelastas.

HAKI rekommenderar att konstruktionen inspekteras minst en gång per vecka, och alltid före och efter hårt väder.

Detta ska utföras enligt checklistan nedan.

## Checklista

Kontrollera att:

1. Dukarna inte är skadade och att de är spända och förankrade.
2. Fackverken är intakta och alla monteringspunkter är låsta.
3. Skyddsräcksramar och diagonalstag är korrekt placerade och ordentligt låsta.
4. Hjulkonstruktionens fastsättning är intakt och hjulen fungerar som de ska.
5. Stöttor och förankringar för både ställningar och tak är intakta.
6. Motvikter och dess förankringar är intakta.
7. Låssprintar och andra låsanordningar är korrekt monterade.

## CHECKLISTA - Kontrollera före montage

1. Finns konstruktionshandlingar på plats?
2. Är stödställningen uppförd enligt konstruktionshandlingarna och klar att ta emot takkonstruktionen?
3. Finns rätt material på plats?
4. Är utrustningen i gott funktionsdugligt skick?
5. Finns rätt verktyg på plats?
6. Finns rätt säkerhetsutrustning på plats?
  - Säkerhetssele med dubbla linor med fast längd
  - Räddningsutrustning
7. Är det i planeringen hänsyn tagen till?
  - antalet ställningsbyggare
  - fördelningen av uppgifter
  - startposition för uppförandet
  - fördelning av utrustning

