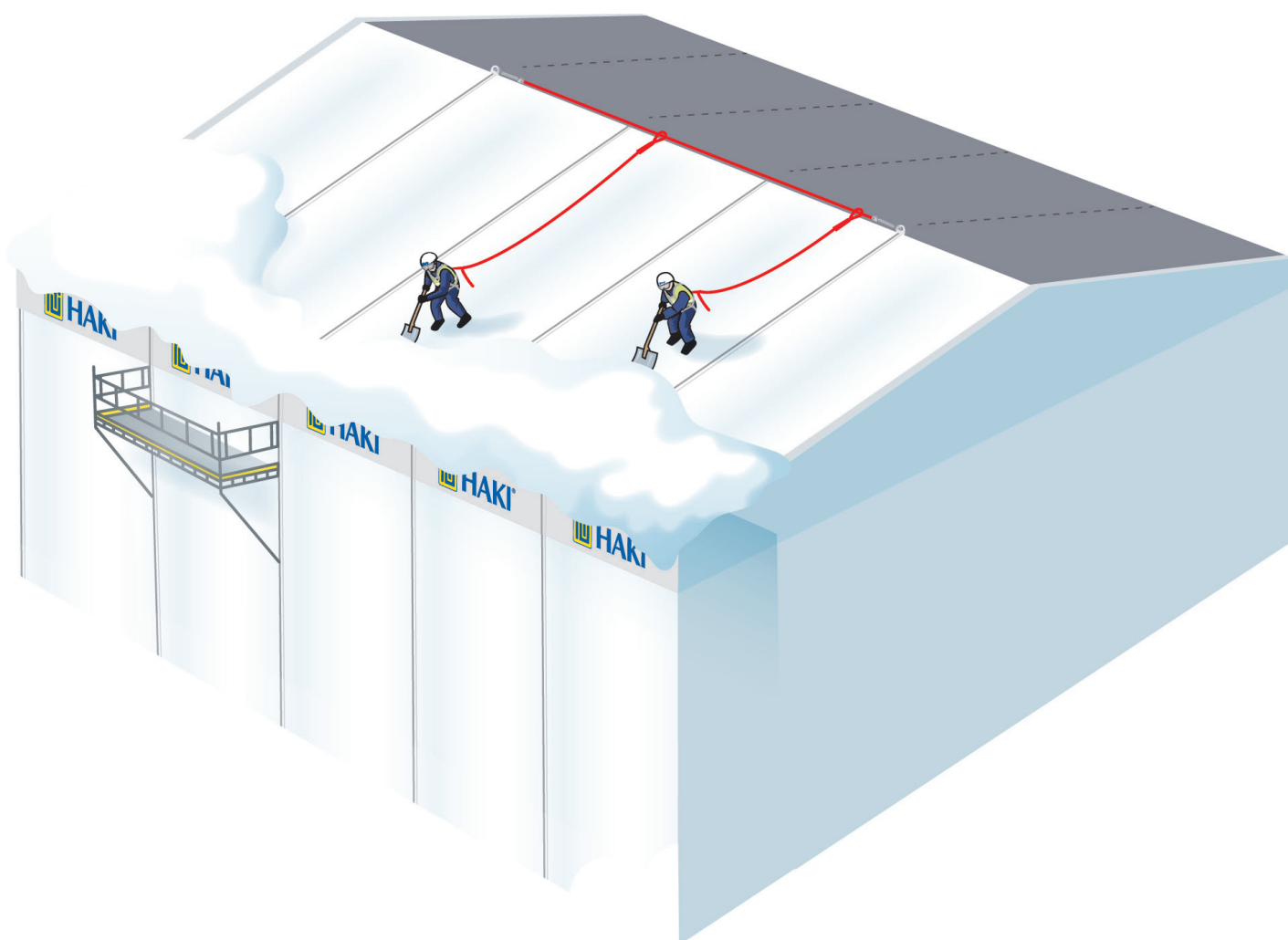


HAKITEC Väderskyddstak

Information om tillträde till taket, skydd mot fall, snölast och snöskottning



Tillträdesanordningar till väderskyddstak

Tillträde till väderskyddstak kan ske via montageställning, speciell tillträdesuppgång eller speciell tillträdeskonsol.

OBS! Man ska kunna förankra sig vid uppstigningsstället och sedan vara förankrad under hela vistelsen på taket. Det kan man vara genom att ha en extra lina som används vid förflyttning från uppstigningsstället till fästöglorna eller vajern i taknocken.

HAKI Fallskyddsfäste

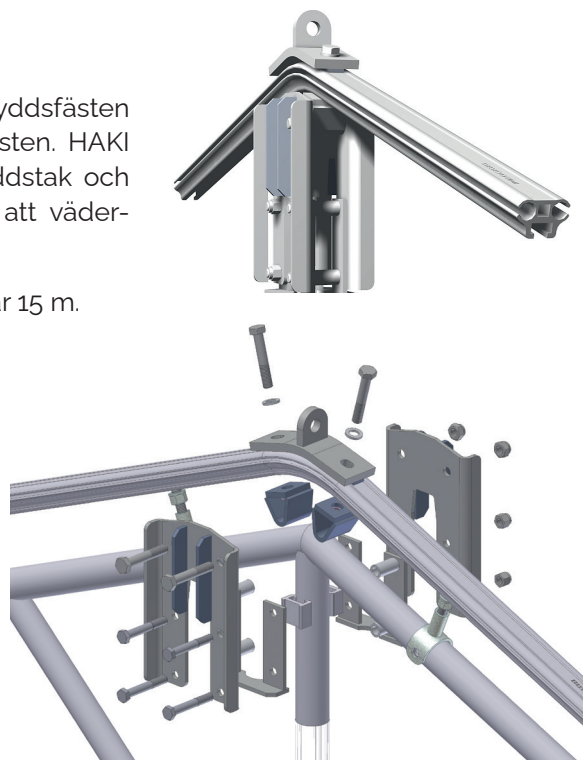
Personlig fallskyddsutrustning kan förankras i HAKI Fallskyddsfästen eller i vajer monterad i nocken mellan HAKI Fallskyddsfästen. HAKI Fallskyddsfäste är konstruerat för HAKITEC 750 väderskyddstak och monteras i HAKI Fackverksvikel 750 AL i samband med att väderskyddstaket monteras.

Rekommenderat största avstånd mellan fallskyddsfästena är 15 m.

Se speciellt HAKI produktblad för ytterligare information.

Vajern ska vara av typen horisontala fallskyddssystem.

För tillåten belastning och spännvidd, se det aktuella fallskyddssystemets manual.



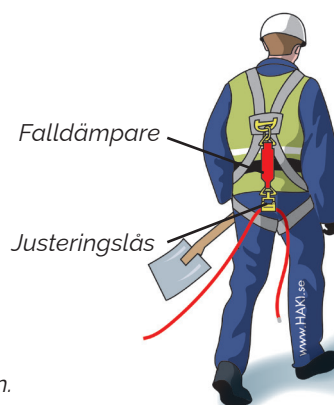
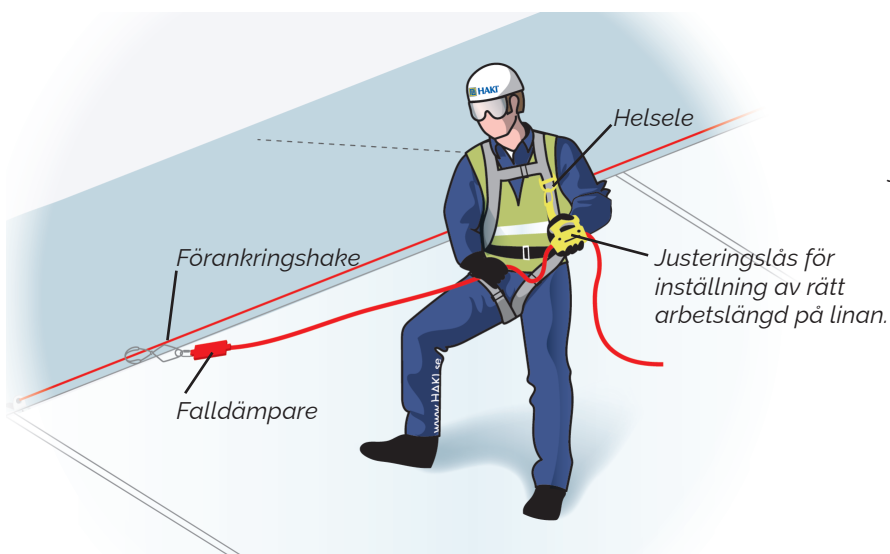
Personlig fallskyddsutrustning

Allt arbete på väderskyddstak innebär fallrisk. Därför ska alla som befinner sig på ett väderskyddstak använda personlig fallskyddsutrustning, vilket innebär helsele, säkerhetslina, falldämpare, justeringslås eller säkerhetsblock.

Helselen finns i flera olika utföranden. Lämpliga selar för takarbete har stålringar på bröstet och högt upp på ryggen för alternativ infästning av säkerhetslinan.

Det finns också selar där infästning kan göras i sidan och som vid eventuellt fall åker upp i ryggläge. Helsele kan även vara insydd i ett klädesplagg.

OBS! Använd inte säkerhetsbälte vid takarbete.



Säkerhetslinan ska vara försedd med fångutrustning, till exempel falldämpare eller säkerhetsblock.

Falldämparen absorberar den chockbelastning som uppstår vid ett fall. Säkerhetsblocket medger normal förflyttning men låser om ett ryck uppstår, till exempel ett fall.

OBS! Det är viktigt att gå en utbildning i användning av personlig fallskyddsutrustning innan användning.

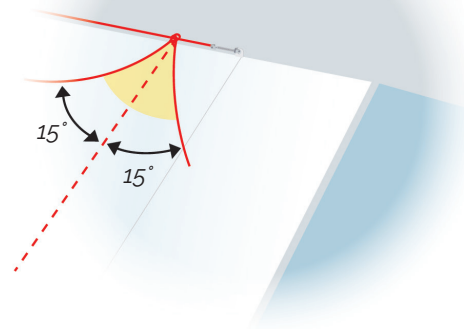
Förankring av personlig fallskyddsutrustning

Förankrad med sele och lina ska man kunna nå alla delar av taket, med ett maximalt sneddrag på 15°.

Observera pendelrisken vid fall!

Ibland kan det vara nödvändigt att förankra sig med två linor på två olika ställen för att kunna arbeta säkert vid takfotens ytterhorn. Montera vid behov extra fallskyddsfästen.

Vajern kan normalt avslutas en bit in från gavelspetsen på ett normalt sadeltak.



Snölast på väderskyddstak

Snömängden på ett väderskyddstak beror på var taket är beläget och hur det är utformat. På små tak som står öppet kan snön blåsa av från taket. Står det däremot nära höga träd eller höga byggnader brukar snön oftast ligga kvar på taket. På stora tak kan snön ligga kvar eller samlas i drivor beroende på hur det blåser. På platser där det ofta blåser från samma håll brukar snö samlas på takets läsida så att ena takhalvan får större snömängder, vilket i sämsta fall kan snedbelasta takkonstruktionen.

Kontrollera alltid om väderskyddstaket är dimensionerat för snölast och i så fall för vilken snölast.

Enligt AFS 2013:4 ska väderskydd, om snölast kan uppstå, dimensioneras för en snölast motsvarande minst den snömängd som kan falla under en tidsrymd av sju dagar baserat på 50-årsvärdet. En snölast av 0,6 kN/m² är oftast tillräckligt för att uppfylla detta.

OBS! Vid risk för överbelastning ska snön omedelbart avlägsnas från taket! Se till att en snöskottningsplan finns tillgänglig.

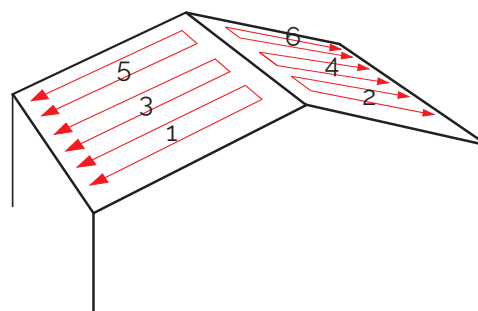
OBS! Är väderskyddstaket inte dimensionerat för snölast, ska vid risk för snölast takdukarna i första hand demonteras, för att inte riskera att konstruktionen havererar.

Snöskottningsplan

En snöskottningsplan beskriver när och hur ett väderskyddstak ska skottas. Planen ska utformas i samråd med konstruktör och ska sedan finnas tillgänglig för de som ska skotta taket.

Snöskottningsplanen ska bland annat visa:

- När skottning behöver utföras, vilken snömängd/last.
- Hur kontroll av snömängd/last ska utföras.
- Information om tillträdes- och förankringsanordningar.
- Hur snöskottningen ska utföras, skottningsordning för att undvika ojämn takbelastning.
- Eventuella åtgärder vid skottning, avstängning och bevakning.



För att undvika ojämn takbelastning, skottas lämpligen takhalvorna parallellt i ordningen 3 + 4, 1 + 6, 2 + 5.

Säker snöskottning från väderskyddstak

Vid snöskottning från tak krävs att arbetet utförs av ett samspelt arbetslag med minst två yrkeskunniga personer på taket och minst en vakt på marken/gatan. Det är också mycket viktigt att arbetet leds av personal med stor takvana.

Det kräver också att taket är rätt utrustat med tillträdes- och förankringsanordningar för personlig fallskyddsutrustning.

OBS! Takduken kan lätt skadas av skarpa föremål och ovarsam hantering. Se därför till att använda snöskyfflar och annan utrustning lämpliga för väderskyddstaket. Lämna hellre kvar några cm snö eller is än att riskera skada taket.

För att skydda personer och egendom är det viktigt att spärra av riskområdet på marken nedanför taket och att området vaktas av en person som hela tiden har kontakt med snöskottarna på taket.

Skotta taket jämnt på båda takhalvorna för att undvika att taket snedbelastas av för stora snölast. Utforma en snöskottningsplan i samråd med konstruktör.

Se även Arbetsmiljöverkets broschyr "Säkrare snöskottning".

Snöns densitet och snölast

Tyngden av ett snötäcke på ett tak är beroende av snöns vatteninnehåll och därmed densitet.

Nyfallen snö har en densitet av 30-100 kg/kubikmeter. Det innebär att ett decimeterdjupt täcke av nyfallen torr snö motsvarar 3-10 kg per kvadratmeter, vilket i sin tur motsvarar en snölast på 0,03-0,1 kN/m².

Snötyp	Densitet kg/m ³	Snölast vid 1dm snö kN/m ²
Mycket fluffig snö	< 30	< 0,03
Nyfallen torr nysnö	30-100	0,03-0,1
Våt nysnö	100-200	0,1-0,2
Vindpackad nysnö	200	0,2
Packad senvintersnö	200-300	0,2-0,3
Vårsnö under avsmältningens slutskede	400	0,4

