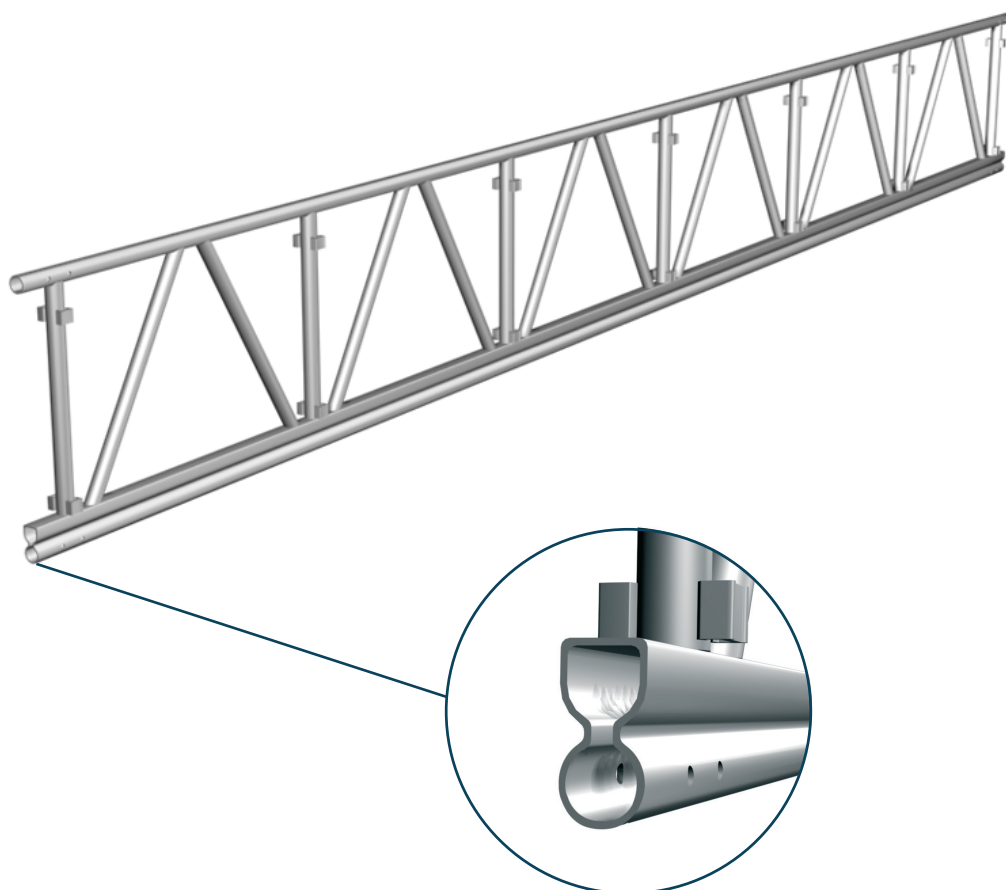


HAKI Fackverksbalk 750 AL



HAKI Fackverksbalk 750 AL är ursprungligen konstruerad för HAKITEC väderskydds- och inklädnadssystem men kan även användas som fackverksbalk i ställningskonstruktion.

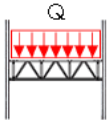
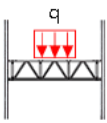
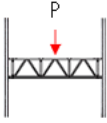
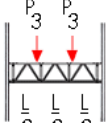
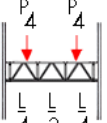
- Optimerad konstruktion
- Balkens specialprofil ger högre styrka
- Byglar för enkelt montage av HAKI Universal skyddsräcksramar som avstyvning
- Momentstyva skarvar med enkla skarvrör och låssprint
- Beräknad enligt EN 12811

Tillåtna belastningar HAKI Fackverksbalk 750 AL

Nedanstående belastningar gäller när fackverksbalken används som arbetsställning.

Fackverksbalken skall avstyvas mot vippning vid infästningarna och minst varannan meter.

Som avstyvning används skyddsräcksram GFL.

Stöдавstånd L [m]										
	Tillåten utbredd last q [kN/m]	Tillåten utbredd last Q [kN]	Tillåten utbredd last q på 0,4L [kN/m]	Tillåten mittpunktslast P [kN]	Tillåtna punktlaster P ₃ [kN]	Tillåtna punktlaster P ₄ [kN]				
3	16,9	50,7	28,3	12,9	10,8	10,8				
4	13,3	53,2	22,9	12,0	10,0	10,0				
5	9,6	48,0	17,6	11,1	9,3	9,3				
6	6,7	40,2	12,7	10,5	8,9	8,9				
7	5,0	35,0	8,7	9,9	8,5	8,5				
8	4,0	32,0	6,7	9,5	8,2	8,2				
9	3,2	28,8	5,2	9,0	7,9	7,9				
10	2,6	26,0	4,0	8,5	7,7	7,7				
11	2,1	23,1	3,3	8,1	7,4	7,4				
12	1,8	21,6	2,8	7,8	7,1	7,1				
13	1,5	19,5	2,3	7,5	6,7	6,9				
14	1,2	16,8	2,0	7,2	6,0	6,6				
15	1,0	15,0	1,7	6,9	5,5	6,3				
16	0,9	14,4	1,5	6,7	5,1	6,1				
17	0,8	13,6	1,3	6,4	4,7	5,9				
18	0,7	12,6	1,1	6,1	4,4	5,7				
19	0,6	11,4	1,0	5,9	4,1	5,4				
20	0,5	10,0	0,9	5,7	3,9	5,1				
21	0,5	10,5	0,8	5,5	3,6	4,9				

1 kN = 100 kp

Anm.:

Punktlasternas utbredning = 50 mm.

Samtliga lastfall är inkl. balkens egenvikt.

För punktlaster i knutpunkter, kontakta HAKI's tekniska avdelning.