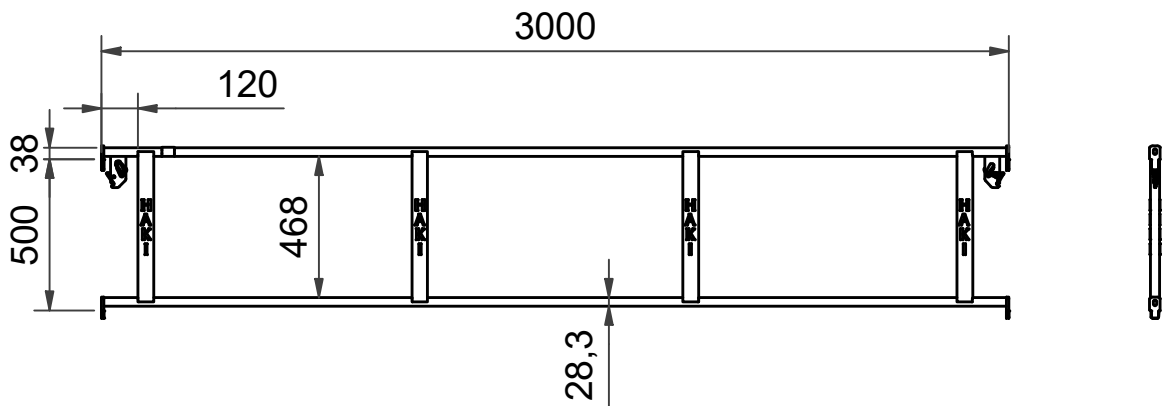




Skyddsräcksram GFL 3050 Fzv  
Guardrail frame GFL 3050 G

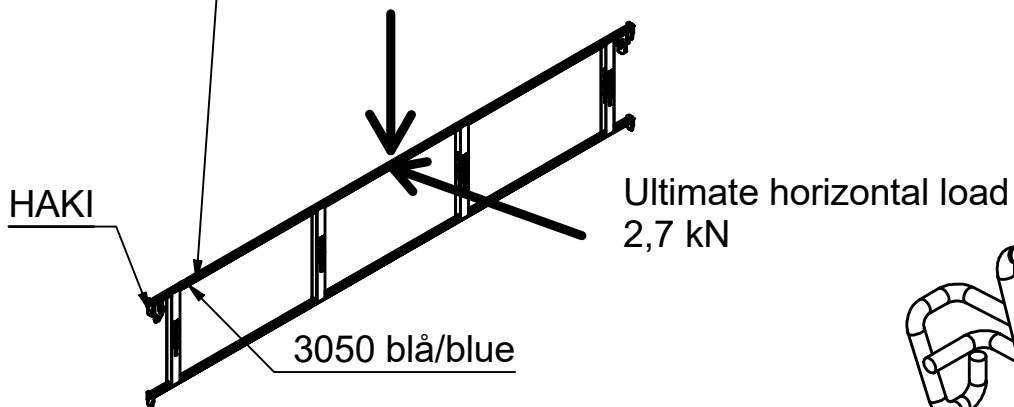
T-7052304

2015-11-09

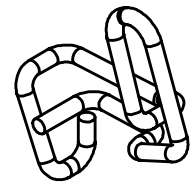


Märkes enl. I6900014  
Marked acc. to I6900014

Ultimate vertical load  
3,7 kN



Ultimate horizontal load  
2,7 kN



Fjäderlås  
Spring locking catch  
Art. nr. 6130000

Benämning / Kod Component / Code	Art. nr. Art. No.	Vikt Weight
Skyddsräcksram GFL 3050 Fzv Guardrail frame GFL 3050 G	7052304	10,5 kg

**HAKI AB S-289 72 Sibbhult, Sweden. Tel. +46 44 494 00, www.HAKI.com**