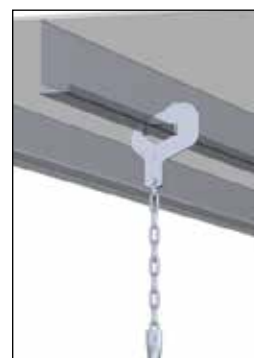
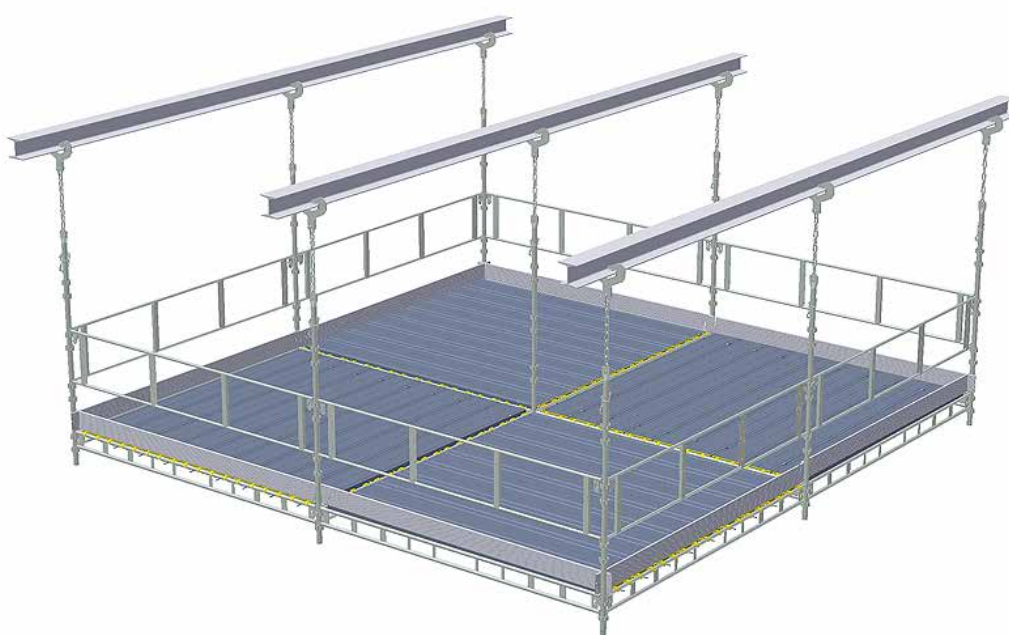


# HAKI Upphängningsbeslag

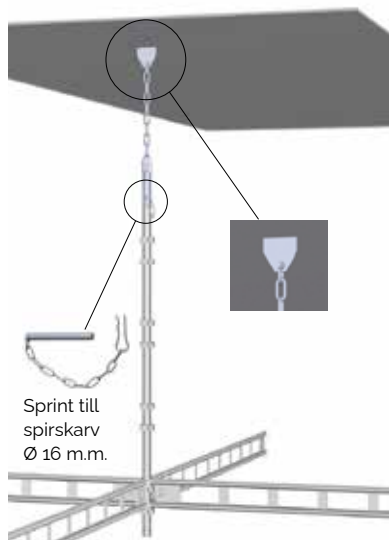


**HAKI Upphängningsbeslag** gör det möjligt att bygga en hängande ställning från i stort sätt vilken bärande konstruktion som helst.

HAKIs mångåriga erfarenhet av ställningsbyggnation inom offshore- och varvsindustrin har skapat ett unikt sortiment av upphängningsbeslag.

För att kunna ta upp draglaster i den hängande ställningens spirskarvar, skall dessa låsas med en 16 mm sprint.

OBS! Alla hängande ställningskonstruktioner skall förankras eller diagonalstagas i sida samt stagas med horisontella diagonalstag för att ta hand om eventuella sidokrafter från t.ex. vindlast. Knutpunkterna mellan horisontaler och vertikaler kan i annat fall ta skada och i värsta fall brista.



### Upphängeringsbeslag Kätting

Finns i två utföranden med bygghöjd 1362 respektive 850 mm. Beslaget kan justeras i höjd med nx64 mm genom att flytta schackeln i kättingen.

Används för upphängning av spira i annat upphängningsbeslag eller i svetsöra eller motsvarande.

Svetsöra eller motsvarande skall kunna ta upp en last av 40 kN och vara anpassat för schackel 6130251.

Tillåten belastning 20,0 kN.

OBS! Tillåten belastning reduceras kraftigt vid vinkelavvikelse från spiran och ökat avstånd till första balkkrans.

Vid stor vinkelavvikelse och vid infästning längre ned på spiran, använd upphängningsbeslag KF 48 dubbel 7175101 i kombination med kätting och schackel.



### Upphängeringsbeslag H-balk 80-180

Konstruerad för H-balk med flänsbredd 80-180 mm, flänstjocklek max 35 mm och livtjocklek max 16 mm.

### H-balk 150-300

Konstruerad för H-balk med flänsbredd 150-300 mm, flänstjocklek max 35 mm och livtjocklek max 20 mm.

Används i kombination med upphängningsbeslag kätting 7175001 eller 7175002.

Tillåten belastning 20,0 kN.

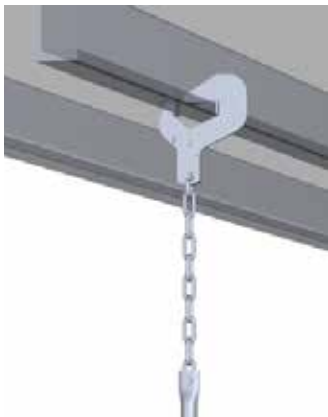


### Upphängeringsbeslag H-balk 300-450

Konstruerad för H-balk med flänsbredd 300-450 mm, flänstjocklek max 45 mm och livtjocklek max 40 mm.

Används i kombination med upphängningsbeslag kätting 7175001 eller 7175002.

Tillåten belastning 20,0 kN.



### Upphängningsbeslag L-balk 60-120

Konstruerad för L-balk med flänsbredd 60-120 mm, flänstjocklek max 35 mm och livtjocklek max 15 mm.

Används i kombination med upphängningsbeslag kätting 7175001 eller 7175002.

Tillåten belastning 20,0 kN.



### Upphängningsbeslag Bulb-Kätting 160x9-200x12

Konstruerad för bulbplåt (Holland profile) 160x9-200x12 mm.

### Bulb-Kätting 220x10-300x13

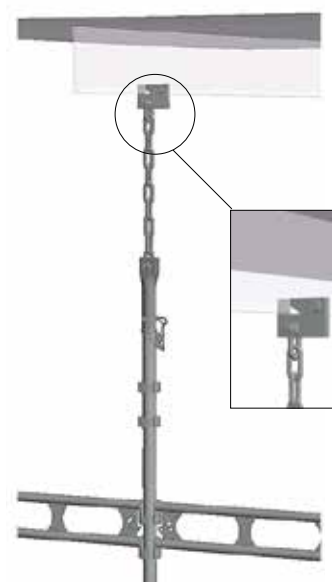
Konstruerad för bulbplåt (Holland profile) 220x10-300x13 mm.

### Bulb-Kätting 320x11,5-370x16

Konstruerad för bulbplåt (Holland profile) 320x11,50-370x16 mm.

Används i kombination med upphängningsbeslag kätting 7175001 eller 7175002.

Tillåten belastning 20,0 kN.

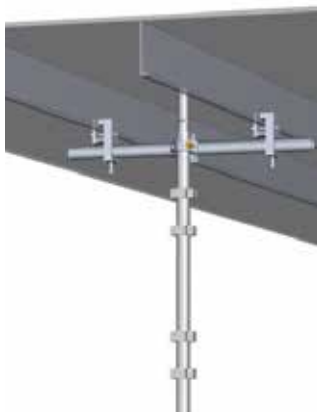


### Upphängningsbeslag Bulb-Kätting

Konstruerad för bulbplåt 160x8 mm.

Används i kombination med upphängningsbeslag kätting 7175001 eller 7175002.

Tillåten belastning 12,0 kN.



### Upphängeringsbeslag Bulb-rör

Konstruerad för bulbplåt (Holland profile) 16x8 mm.

Används i kombination med ställningsrör och fast koppling.

Tillåten belastning för beslaget 20,0 kN. Ställningsrör och koppling begränsar dock tillåten last i spiran.

Beslaget kan modifieras för andra storlekar på profilen.

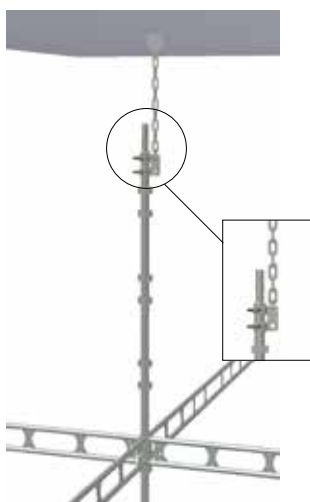


### Upphängeringsbeslag Gallerdurk

Konstruerad för gallerdurk med minsta öppning 42x16 mm och upp till 80x80 mm. Kan också användas i hål med minsta  $\varnothing$  45 mm.

Används i kombination med upphängeringsbeslag kätting 7175001 eller 7175002.

Tillåten belastning 20,0 kN.



### Upphängeringsbeslag KF 48 dubbel

Används för upphängering av spira i svetsöra eller liknande då inte upphängeringsbeslag kätting 7175001/7175002 kan användas. T ex då spirtoppen är upptagen av annan spira, vid stor vinkelavvikelse eller vid infästning längre ned på spiran.

Används i kombination med kätting 6150506 med långa länkar typ LLU 11-8 och schackel 6130251.

Tillåten belastning 20,0 kN.

OBS! Tillåten belastning reduceras kraftigt vid vinkelavvikelse från spiran och ökat avstånd till första balkkrans.

För mer information om vinkelavvikelser och tillåtna belastningar, se HAKI monteringsinstruktion Hängande ställning.

Rekommenderat åtdragningsmoment 60 Nm, maximalt åtdragningsmoment 80 Nm.



### Klämbeslag 500

Används för att fästa in i en plåtkant e.d. med en tjocklek 15–35 mm.

Tillåten belastning vertikal last +/- 20,0 kN.

Åtdragningsmoment skruv 34 Nm för oljad respektive 45 Nm för torr skruv.

Benämning		Kod	Art. nr	Vikt
<b>Upphängningsbeslag Kätting</b>		U-Beslag Kätting 1362	<b>7175001</b>	4.3
Bygghöjd 1362 resp. 850 mm. Tillåten belastning 20,0 kN		U-Beslag Kätting 850	<b>7175002</b>	3.0
<b>Upphängningsbeslag H-balk</b>		U-Beslag H-balk 80-180	<b>7172100</b>	5.1
För H-balk med flänsbredd 80-180 mm., 150-300 m.m. resp 300-450 m.m. Tillåten belastning 20,0 kN		U-Beslag H-balk 150-300	<b>7172000</b>	6.8
		U-Beslag H-balk 300-450	<b>7172001</b>	7.6
<b>Upphängningsbeslag L-balk</b>			<b>7176000</b>	5.3
För L-balk med flänsbredd 60-120 mm. Tillåten belastning 20,0 kN			<b>7177002</b>	2.5
<b>Upphängningsbeslag Bulb-Kätting</b>			<b>7177001</b>	2.5
För bulbplåt 160x9-200x12 mm. Tillåten belastning 20,0 kN			<b>7177003</b>	3.7
<b>Upphängningsbeslag Bulb-Kätting</b>			<b>7177001</b>	2.5
För bulbplåt 220x10-300x16 mm. Tillåten belastning 20,0 kN			<b>7177003</b>	3.7
<b>Upphängningsbeslag Bulb-Kätting</b>			<b>7177000</b>	1.6
För bulbplåt 320x11,5-370x16 mm. Tillåten belastning 20,0 kN			<b>7177100</b>	3.0
<b>Upphängningsbeslag Bulb-Kätting</b>			<b>7177000</b>	1.6
För bulbplåt 160x8 mm Tillåten belastning 12,0 kN			<b>7177100</b>	3.0
<b>Upphängningsbeslag Bulb-rør</b>			<b>7171001</b>	2.4
För bulbplåt 160x8 mm. Nyckelvidd 22 mm. Tillåten belastning 20,0 kN			<b>7175101</b>	2.1
<b>Upphängningsbeslag Gallerdurk</b>			<b>7171001</b>	2.4
Tillåten belastning 20,0 kN			<b>7175101</b>	2.1
<b>Upphängningsbeslag KF 48 dubbel</b>			<b>7215032</b>	5.5
Håldiameter 20 mm. Nyckelvidd 22 mm. Tillåten belastning 20,0 kN				
<b>Klämbeslag 500</b>			<b>7215032</b>	5.5
Nyckelvidd 22 mm. Monteras på plåtkant, tjocklek 15-35 mm Tillåten belastning 20,0 kN				

