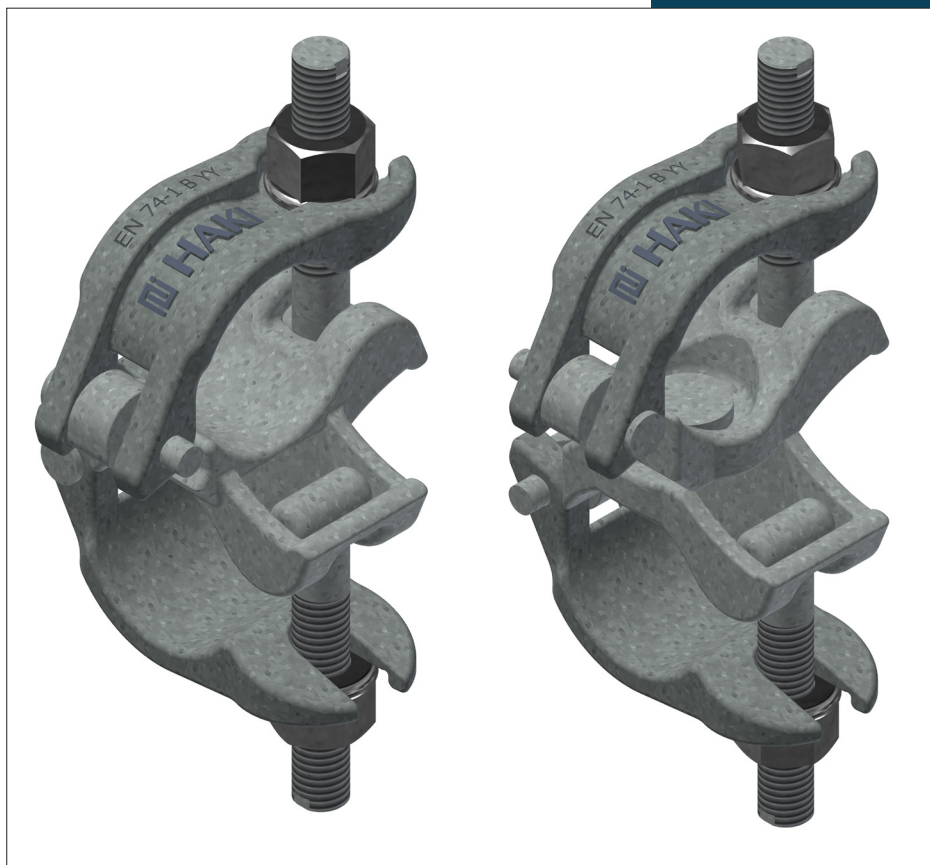


MONTERINGSINSTRUKTION HAKI KOPPLINGAR



Viktig information

HAKIs produktansvar och monteringsinstruktioner gäller endast för ställningar som enbart innehåller komponenter tillverkade och levererade av HAKI.

HAKIs typkontrollintyg gäller endast för ställningar med vilkas material, dimensioner och utförande överensstämmer med det granskade underlaget.

HAKIs systemställningar får inte byggas med inblandning av komponenter eller sammankopplas med ställning av annat fabrikat än HAKI utan att en särskild utredning om bärförmågan har gjorts. Normal komplettering av ställning med ställningsrör och godkända kopplingar möter dock inga hinder.

Att blanda komponenter från olika leverantörer kan göra försäkringsskyddet ogiltigt.

HAKI förbehåller sig rätten till löpande tekniska förändringar.

De senaste versionerna av HAKI monteringsinstruktioner kan laddas ner från HAKIs hemsida, www.HAKI.se.

För ställningskonstruktioner som ej omfattas av denna monteringsinstruktion, kontakta HAKIs tekniska avdelning.

Krav för att uppföra, använda och nedmontera ställning finner man i AFS 2013:4.

Faktaruta

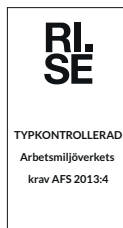
1000 N = 1 kN ~ 100 kg

10 N ~ 1 kg

Alla mått anges i mm

Monteringsinstruktion HAKI Rörkopplingar, koppling fast RA 48x48 och koppling variabel SW 48x48.

Kopplingarna har hos RISE Research Institutes of Sweden typkontrollerats enligt SS-EN 74-1:2005 – Certifikat nr 14 55 15.

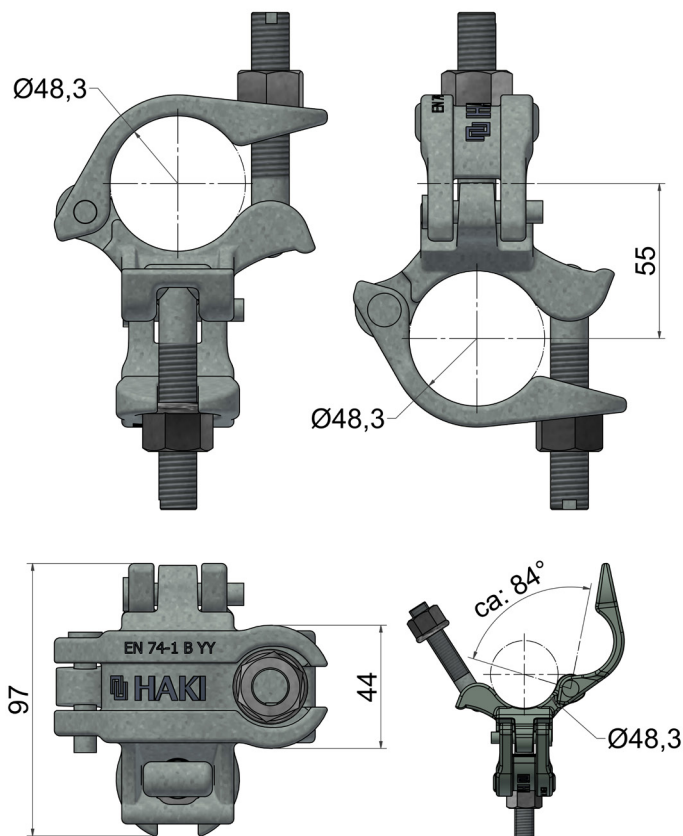


Märkning och identifiering

Kopplingens överfall präglas med HAKIs logotype samt EN 74-1 B och tillverkningsår (2 siffror).

Användning

1. Kopplingarna är med ovanstående värden endast avsedda att användas till stålrör med diametern 48,3 mm, godstjockleken minst 3,2 mm och sträckgränsen minst 235 N/mm², alternativt godstjockleken minst 2,7 mm och sträckgränsen minst 315 N/mm²; eller aluminiumrör med diametern 48,3 mm, godstjockleken minst 4,0 mm och sträckgränsen minst 195 N/mm².
2. Ytterligare kapacitetsvärden samt styvhetsvärden kan erhållas från SS-EN 74-1. Värdena enligt SS-EN 74-1 är karakteristiska värden och för att erhålla tillåtna värden måste de divideras med 1,65.
3. Kopplingarna ska dras åt med ett åtdragningsmoment av 50 Nm.
4. Kopplingarnas skruvar ska hållas insmorda så att inte den inre friktionen blir för stor.
5. Skadade kopplingar får inte användas.

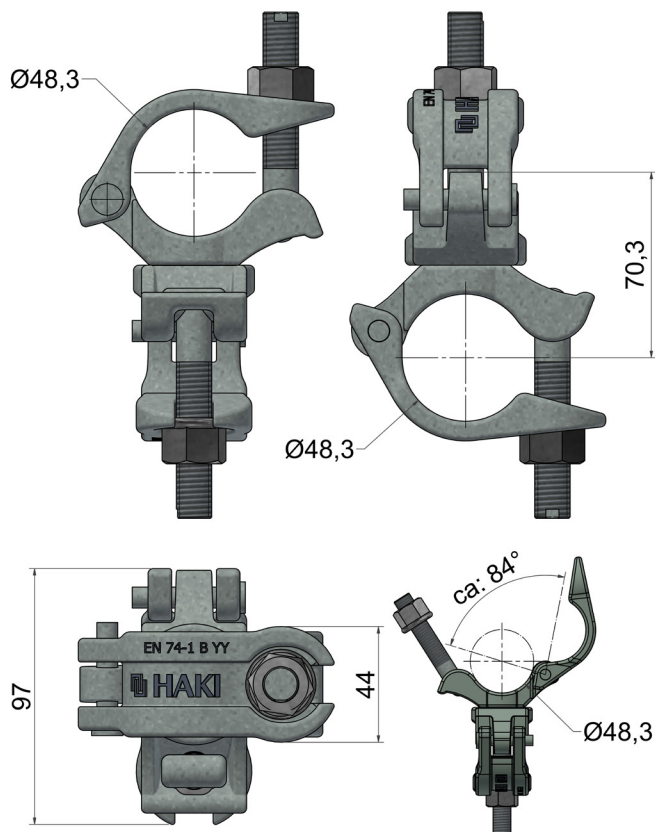


Koppling fast RA 48x48 art. nr. 2048010 (22 mm) och 2048012 (23 mm)

Kopplingsdelarna är varmförzinkade med en medeltjocklek på 50µm enligt EN 1461:2009. T-skruv och mutter varmförzinkade enligt ISO 10684:2004.

M14 gänga i T-skruv och mutter med nyckelvidd 22 eller 23 mm.

Typgodkänd enl. EN 74-1:2005. Rätvinklig koppling (RA) Klass B.



Koppling variabel SW 48x48 art. nr. 2048011 (22 mm) och 2048013 (23 mm)

Kopplingsdelarna är varmförzinkade med en medeltjocklek på 50µm enligt EN 1461:2009. T-skruv och mutter varmförzinkade enligt ISO 10684:2004

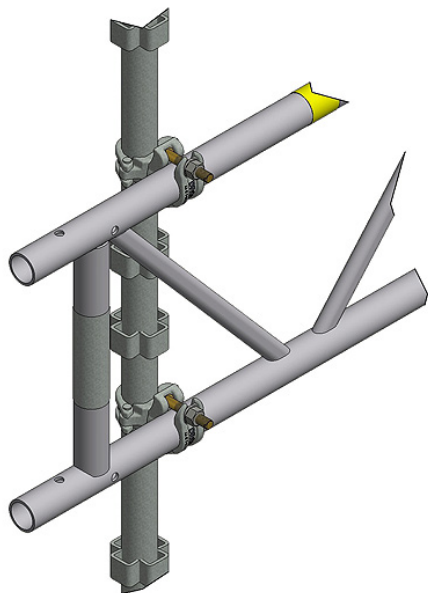
M14 gänga i T-skruv och mutter med nyckelvidd 22 eller 23 mm.

Typgodkänd enl. EN 74-1:2005. Vridbar koppling (SW) Klass B.

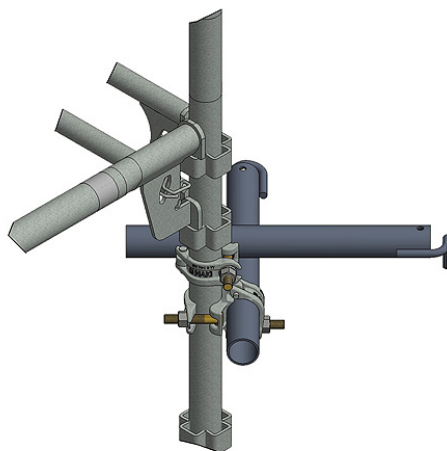
Tillåtna belastningar

Konstruktionsparameter	Beteckning		Karakteristiskt värde	Tillåtet värde
Kopplingsklass			B	
Rätvinklig koppling				
Glidmotstånd	F_s	(kN)	15,0	9,1
Brottmoment	M_B	(kNm)	0,8	0,48
Isärdragnings-hållfasthet	F_p	(kN)	30,0	18,2
Rotationsmoment, max	M_T	(kNm)	0,13	0,079
Vridbar koppling				
Glidmotstånd	F_s	(kN)	15,0	9,1

Exempel på användning.



Fackverksbalk i spira



Väggförankringar

Kopplingar

Utfärdat till**HAKI AB**

Glimåkravägen 4, 289 72 Sibbhult, Sverige

Leverantör

HAKI AB

ProduktnamnHAKI rörkopplingar, koppling fast \varnothing 48 RA och koppling variabel \varnothing 48 SW**Produktbeskrivning**

Enligt sidorna 2-3 i detta typkontrollintyg. Teknisk dokumentation enligt underlag till RISE, nr P115139.

Certifikat

RISE intyggar att produkt enligt detta certifikat uppfyller kraven i Arbetsmiljöverkets författningssamling AFS 2013:4 Ställningar, 10 §, (RISE certifieringsregler SPCR 064 daterad 2021-10-25) och SS-EN 12810-1:2004 med tillhörande standarder SS-EN 74-1:2005.

Tillåten belastning

Kopplingsklass B med förutsättningar enligt produktbeskrivningen.

Märkning

Kopplingarna ska vara märkta genom stämpling/prägling med HAKIS logotype, EN 74-1, kopplingsklass B och tillverkningsår (2 siffror).

Giltighetstid

Typkontrollintyget gäller längst till och med 2033-01-30. Detta typkontrollintygs giltighet kan verifieras på RISE hemsida.

Övrigt

RISE utför årlig kontroll av typkontrollerade ställningskomponenter enligt avsnitt 5 i SPCR 064.

Detta typkontrollintyg ersätter tidigare utgåvor med samma nummer. Typkontrollintyget utfärdades ursprungligen 2013-01-30.

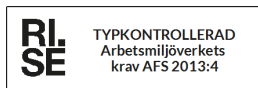
Martin Tillander

Certifikat 145515 | utgåva 2 | 2023-01-30

RISE Research Institutes of Sweden AB | Certifiering

Box 857, 501 15 Borås

☎ +46 10 516 50 00 | certifiering@ri.se | www.ri.se





HAKI AB • SE-289 72 Sibbhult, Sweden • Tel +46 44 494 00 • info@haki.se
www.HAKI.se